

Honeywell

Processador de Sinal e Sensor de Chama Combinado Modelo U2-S

MANUAL DO USUÁRIO



! WARNING

Read the instructions before use. This control shall be installed in accordance with the rules in force. Additional versions of this manual are available online at <https://customer.honeywell.com/en-US/Pages/default.aspx> in Canadian French, Portuguese, and German. Please enter 32-00015 in the search box and choose Technical Literature from the drop-down box.

! AVERTISSEMENT

Lire les instructions avant l'utilisation. Cette commande doit être installée conformément aux lois en vigueur. Des versions supplémentaires de ce manuel sont disponibles en ligne à <https://customer.honeywell.com/en-US/Pages/default.aspx> en français du Canada, en portugais et en allemand. Veuillez inscrire 32-00015 dans le casier de recherche et choisissez Documentation technique à partir du menu déroulant.

! WARNUNG

Lesen Sie vor der Verwendung die Anweisung. Diese Konsole muss entsprechend den geltenden Vorschriften installiert werden. Zusätzliche Versionen dieses Handbuchs sind online unter <https://customer.honeywell.com/en-US/Pages/default.aspx> in Frankokanadisch, Portugiesisch und Deutsch verfügbar. Bitte geben Sie im Suchfeld 32-00015 ein und wählen Sie Fachliteratur im Drop-Down Menü aus

! ATENÇÃO

Leia as instruções antes de usar. Esse controle tem que ser instalado de acordo com as normas vigentes. Outras versões desse manual estão disponíveis online em <https://customer.honeywell.com/en-US/Pages/default.aspx> em francês do Canadá, português e alemão. Insira 32-00015 em cada caixa e selecione Literatura Técnica na caixa suspensa.



Descarte e Reciclagem

Produtos elétricos descartados não devem ser eliminados com os resíduos em geral. Recicle sempre que estas instalações estiverem disponíveis. Consulte os órgãos locais para obter mais informações sobre reciclagem.

INFORMAÇÕES GERAIS

O modelo Honeywell série U2-101xS é um sensor de chama e processador de sinal em uma única caixa de proteção destinada ao uso com um sistema de controle de queimador para aplicações de Monitoramento de Chama Industrial. Existem várias opções disponíveis (Consulte a Tabela 1 na página 2). Cada modelo inclui um, dois ou três sensores e podem ser encomendados com métodos de conexão externos de rápida desconexão (Modelos não PF DIV2, ZN2) ou pigtail (Modelos PF DIV1, ZN1).

Cada sensor opera independentemente do outro, permitindo o ajuste de cada sensor.

IMPORTANTE

Sistemas de monitoramento de chama são sistemas de segurança.

Leia este manual cuidadosamente na íntegra antes de instalar e de tentar fazer ajustes.

Apenas pessoal qualificado e familiarizado com sistema de segurança de chama deve realizar a instalação e configuração.

O U2 é certificado para ser usado na forma prescrita.

Qualquer modificação, instalação ou operação inadequada pode resultar em operação arriscada e anulará a garantia implícita ou expressa.

Sensores

O detector UV tem valor máximo a 210 nm.

O sensor IR solid state tem valor máximo a 1400 nm.

O sensor UVSS tem valor máximo a 310 nm.

Opções de Cabeamento (Vendido Separadamente)

ASYU2S - Modelo de desconexão rápida (não PF), conjunto de cabo conector moldado com 50 pés de cabo C22S.

ASYU2S-100 - Modelo de desconexão rápida (não PF), conjunto de cabo conector moldado com 100 pés de cabo C22S.

ASYU2S-200 - Modelo de desconexão rápida (não PF), conjunto de cabo conector moldado com 200 pés de cabo C22S.

ASYU2S-300 - Modelo de desconexão rápida (não PF), conjunto de cabo conector moldado com 300 pés de cabo C22S.

C22S - Condutor blindado 12, 22g, aprovado pelo ITC e CIC. Pedidos por metro/pé.



32-00015P-05

Table 1. Modelos e Recursos Relacionados.

Modelo	Conector Rápido	Conexão em Tubo	Tipo de Sensor			Combustíveis Mais Comuns
			UVTron	IR	UVSS	
U2-1010S	X		X	X	X	Todos os Combustíveis
U2-1010S-PF		X	X	X	X	Todos os Combustíveis
U2-1010S-PF-050*		X	X	X	X	Todos os Combustíveis
U2-1010S-PF-100		X	X	X	X	Todos os Combustíveis
U2-1012S	X			X		Óleo e Carvão
U2-1012S-PF		X		X		Óleo e Carvão
U2-1016S	X		X			Gás e Óleos Leves
U2-1016S-PF		X	X			Gás e Óleos Leves
U2-1018S	X		X	X		Todos os Combustíveis
U2-1018S-PF		X	X	X		Todos os Combustíveis

* O U2-1010S-PF-050 possui um cabo pigtail de 15m (50 pés) e o U2-1010S-PF-100 possui um cabo pigtail de 30m (100 pés).

ESPECIFICAÇÕES

Entrada da Fonte de Alimentação: 22-26 VDC, 120 mA máx (aproximadamente 3,5 watts)

Comunicação Remota: RS485 de 2 fios compatível com protocolo Modbus RTU.

Valores do Contato do Relé de Chama e de Falha:

1 A, 30 VDC (Resistivo).

Corrente de carga máxima de 1 A deve ser diminuída a temperaturas ambiente superiores a 50 °C na razão de 1%/C, ou 10 mA/C. Por exemplo, a corrente máxima em 70 °C = 1 A - (20 °C x 10 mA) = 0,8 A.

⚠ ATENÇÃO

Não aplique mais que 30VDC ao relé de chama ou no relé de autodiagnóstico.

⚠ ATENÇÃO

O U2 requer o uso de uma fonte de alimentação isolada 24 VDC SELV (Baixa Tensão Extra de Segurança).

Saída Analógica Seleccionável pelo Usuário: 0 a 20 mA e 4-20 mA; Carga Máx de 500 Ohm

Lógica Alta da Entrada de Seleção de Arquivo: 21VDC mín

Lógica Baixa da Entrada de Seleção de Arquivo: 16VDC max

Interface do Usuário: Disco Deslizante Capacitivo com Visor de LED

Temperatura ambiente permissível: -40 a 70 °C (-40 a 158 °F)

Caixa de Proteção: IP66

Peso: 2,8 kg (6,1 lbs)

Dimensões: Diâmetro: 11,7 cm (4,6 polegadas)

Comprimento: 15,5 cm (6,1 polegadas)

Acabamento: Pintura eletrostática a pó sem silicone

Conexão do Processo/Montagem: Rosca fêmea NPT 1 pol.

Modelos em Tubo (Versão PF - Pipe Fit): NPT 3/4"

Fusíveis: Rearmáveis automaticamente para fonte de alimentação e para Relé de Chama.

Contrapressão Máxima do Forno: 35 kg/cm² (500 PSI)

FFRT Seleccionável (Tempo de Resposta de Falha de Chama): 1, 2, 3 segundos, Erro= +0,0s, -0,5s.

Indicação de Temperatura Interna: Graus C ou F no menu do visor do U2, ou disponível em registro 40019 do Modbus.

Autodiagnóstico interno:

O Autodiagnóstico interno é executado uma vez por segundo para certificar-se de que o sistema está operando corretamente. Se o autodiagnóstico detectar um erro, o relé de chama e o relé de autodiagnóstico abrirão, e o dispositivo exibirá "lockout" (bloqueio). Este bloqueio só poderá liberado reiniciando manualmente na interface do disco deslizante do U2.

Aprovações:

Tipo de rápida desconexão

Geral

FM, CSA, CE (EN298), e EAC

Instalações Perigosas

CSA

CLASSE I, DIVISÃO 2, GRUPOS A, B, C, D

CLASSE II, DIVISÃO 1, GRUPOS E, F, G

CLASSE III DIVISÃO 1 T5

Ex nA nC IIC T5 Gc Ex tb IIIC T85°C Db

CLASSE I, ZONA 2, AEx nA nC IIC T5 Gc

ZONA 21 AEx tb IIIC T85°C Db

IECEX SIR 15.0068X Ex nA nC IIC T5 Gc

Ex tb IIIC T85°C Db IP66

SIRA 15ATEX4193X Ex nA nC IIC T5 Gc

Ex tb IIIC T85°C Dc IP66

Versão PF

Geral

FM, CSA, CE (EN298), e EAC

Instalações Perigosas

CSA

CLASSE I, DIVISÃO 1, GRUPOS A, B, C, D

CLASSE II, DIVISÃO 1, GRUPOS E, F, G

CLASSE III DIVISÃO 1 T6

Ex d IIC T6 Gb Ex tb IIIC T85°C Db

CLASSE I, ZONA 1, AEx d IIC T6 Gb

ZONA 21 AEx tb IIIC T85°C Db

IECEX SIR 15.0068X Ex db IIC T6 Gb

Ex tb IIIC T85°C Db IP66

SIRA 15ATEX1192X Ex db IIC T6 Gb

Ex tb IIIC T85°C Db IP66

**CUIDADO****Possível Dano ao Equipamento**

A superfície de alumínio do U2 pode armazenar carga eletrostática e tornar-se uma fonte de ignição em aplicações com umidade relativa baixa (<30%). A limpeza da superfície deve ser feita apenas com um pano úmido.

**CUIDADO**

Não exponha à acetona, gasolina, hexano ou acetato de etila. A marca não está aprovada para esses produtos químicos.

Montagem Elétrica

Consulte "Diagrama Instalação Típica" na página 14.

Não-PF/Cor	Função	Conexão
1-Vermelho	Fonte de Alimentação +24 VDC Conectar a 22-26 VDC	Ao terminal positivo da fonte de alimentação
2-Roxo	Para Entrada de Seleção de Arquivo, 0 ou 1	À saída de controle. entrada > 21V = arquivo 1, < 16V = arquivo ativo definido no registro 40093 do Modbus (padrão 0).
3-Laranja	saída mA (+)	Ao medidor de corrente positivo
4-Azul	saída mA (-)	Ao medidor de corrente negativo
5-Preto	Retorno da Fonte de Alimentação (-) ou 0 VDC	Ao terminal negativo da fonte de alimentação
6-Amarelo	Relé de Chama (NO) (entrada energia)	Para fonte de energia do relé de chama/falha
7-Verde	Relé de Falha (NÃO) (saída de falha)	Ao monitoramento de falha do sistema de controle do queimador
8-Cinza	Relé de Chama (NO) (saída de proteção)	Ao sistema de controle do queimador

Não-PF/Cor	Função	Conexão
9-Bronze	Saída de Seleção de Arquivo, saída 0 ou +24V. Feedback para a seleção de arquivo de entrada de controle do sistema.	Ao sistema de controle do queimador. 0V = Entrada de Seleção de Arquivo for baixa, ou +24V se Entrada de Seleção de Arquivo for alta.
10-Branco	Modbus +RS485	Ao Modbus +
11-Drenagem	Blindagem Geral do Cabo	Ao Aterramento
12-Marrom	Modbus -RS485	Ao Modbus -

*Observação - fio rosa não utilizado, deixe desconectado.

**CUIDADO**

Verifique a montagem elétrica antes de aplicar energia ao sistema e certifique-se de que ele esteja de acordo com o gráfico de montagem elétrica. Montagem elétrica incorreta pode resultar em operação insegura ou danos ao U2.

NOTES:

1. Para configuração remota e monitoramento, consulte os manuais do FlameTool para PC (3200001-01) e do HMI S7999 Panel (32-00003-01) da Honeywell.
2. Um total de oito arquivos de parâmetros está disponível. Arquivos de 2 a 7 podem ser acessados usando Flametools e configurados usando o registro 40093 do Modbus.

INSTALAÇÃO**BELGIUM**

Maxon International BVBA

Luchthavenlaan 16-18

1800 Vilvoorde, Belgium

Tel: 32.2.255.09.09

Fax: 32.2.251.82.41

Consulte "Diagrama Instalação Típica" na página 14.

A instalação deve ser efetuada por um engenheiro qualificado e deve cumprir todas as normas locais e requisitos de segurança.

Instalações perigosas exigem o uso de cabos aprovados ITC/CIC, instalados na bandeja de cabos para modelos não PF e em um conduíte de metal para modelos -PF. A instalação do cabo precisa estar em conformidade com a versão mais atual do National Electric Code (Código Nacional de Eletricidade) ou Canadian Electrical Code (Código Canadense de Eletricidade) para Classe I, Divisão 2 (modelos não PF) ou Classe I, Divisão I (modelos -PF).

**ATENÇÃO**

O lacre de conduíte aprovado CLI, DIV1 deve ser instalado no encaixe da caixa de proteção para uso em locais perigosos CLI, DIV1.

Modelos não PF precisam ser protegidos da seguinte forma: ajuste manualmente o conector no sensor de chama até que não seja mais possível ser apertado.

Continue apertando o conector mais 180 graus, usando alicates ou uma ferramenta semelhante. Certifique-se de que não seja possível soltar o conector manualmente.

⚠️ ATENÇÃO

Aperto excessivo do conector pode danificar o conector ou o invólucro.

Danos anularão aprovações de local perigoso e garantia. Não exceda 180 graus de rotação adicional depois de apertar manualmente!

⚠️ ATENÇÃO

Perigo de explosão

Não desconectar enquanto o circuito estiver ligado, a não ser que se saiba que área é não é perigosa.

A substituição de componentes pode prejudicar a adequação para classe I, divisão 2.

A porta de visualização do modelo U2-S é projetada para interface com um encaixe NPT (M) de 1". O sensor de chama pode ser montado em qualquer orientação, qualquer ângulo, para cima ou para baixo.

É recomendável que o aterramento seja aplicado no parafuso de conexão com o rótulo "earth ground" (aterramento) no invólucro. É recomendado que o fio de drenagem seja ligado ao aterramento na fonte de alimentação.

Para reduzir a interferência de ruído do transformador de ignição ou de outras fontes de alta tensão, verifique se todos os cabos de alta tensão estão em boas condições e estão a pelo menos 300 mm (12") distantes da montagem elétrica do U2.

Localização/Montagem no Queimador

A Honeywell pode fornecer acessórios de montagem como uma rótula de ajuste, isolador térmico/elétrico, desconexão rápida mecânica, unidade de isolamento de alta pressão, etc. Converse com seu representante de vendas para sua aplicação.

1. Certifique-se de que local forneça uma visão clara da chama sob todas as condições de funcionamento.
2. Se o queimador for fornecido com uma montagem de tubulação, use um conjunto redutor NPT (M) de 1".
3. Ao usar o ar de purga/refrigeração, certifique-se de que as mangueiras estejam isoladas eletricamente do aterramento para evitar loops múltiplos de aterramento.
4. Dependendo da aplicação, a pressão e fluxo do ar de purga e de refrigeração serão diferentes. Como é mais fácil medir a pressão do que o fluxo, certifique-se de que a entrada para conexão de ar possua um mínimo de 25 mm c.a. (1" c.a.) acima da contra-pressão o tempo todo, desde a carga mínima à máxima.
5. **IMPORTANTE!**
DISCRIMINAÇÃO DE CHAMA
Em aplicações de queimadores múltiplos, é importante mirar em zonas de alta intensidade de frequência e radiação na chama alvo, e para mirar em zonas de baixa intensidade de frequência e da chama de fundo, consulte a Fig. 3 para IR ou Fig. 4 para UV para obter um exemplo. Isso permite que as configurações de filtro, ganho e limites discriminem ou reconheçam corretamente a chama alvo, rejeitando as chamas de fundo.
6. Quando for possível, use uma rótula de ajuste para permitir ajustes que otimizem a visualização da chama.

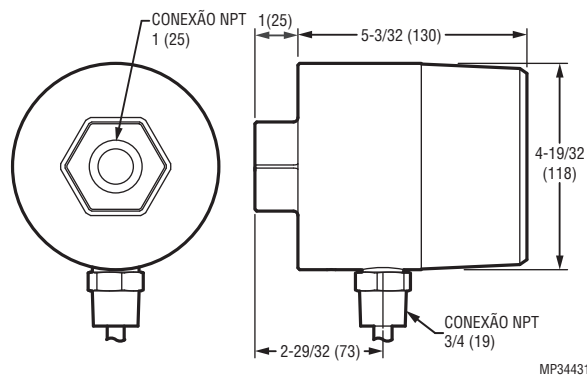


Fig. 1. Desenho de dimensões.

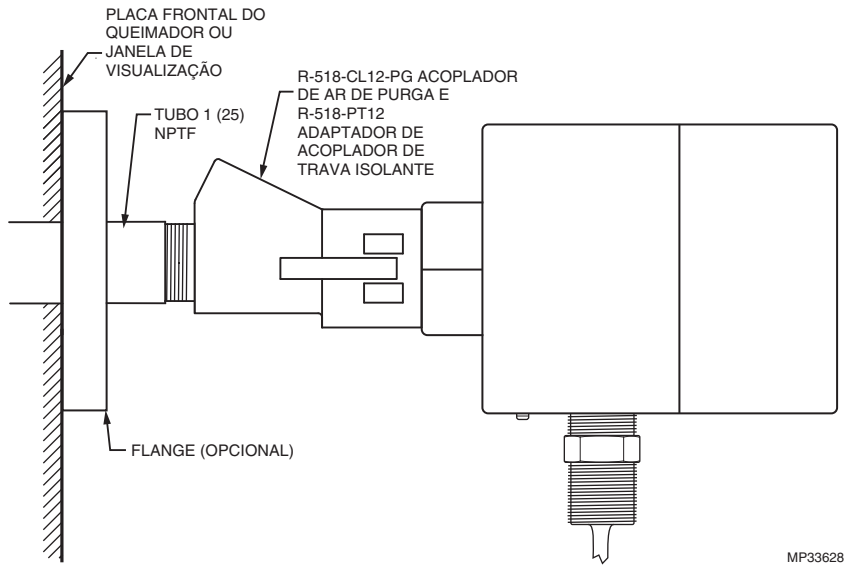


Fig. 2. Exemplo de montagem mais comum.

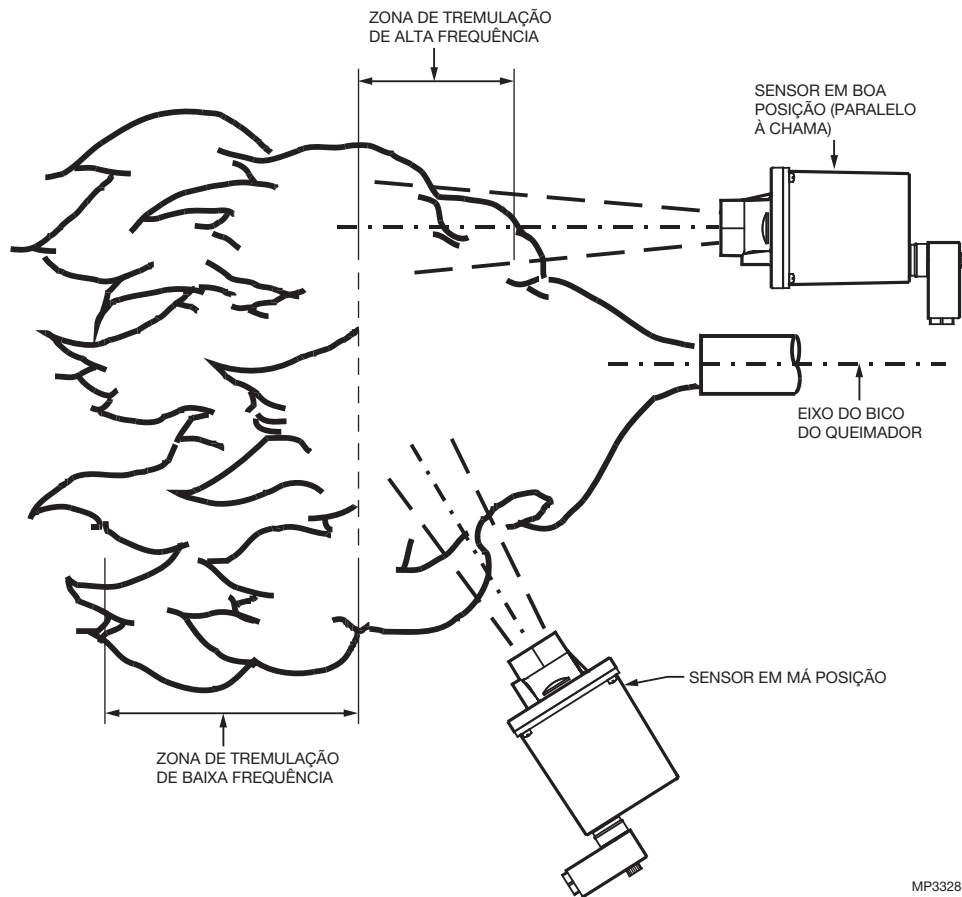


Fig. 3. Posicionamento do sensor IR.

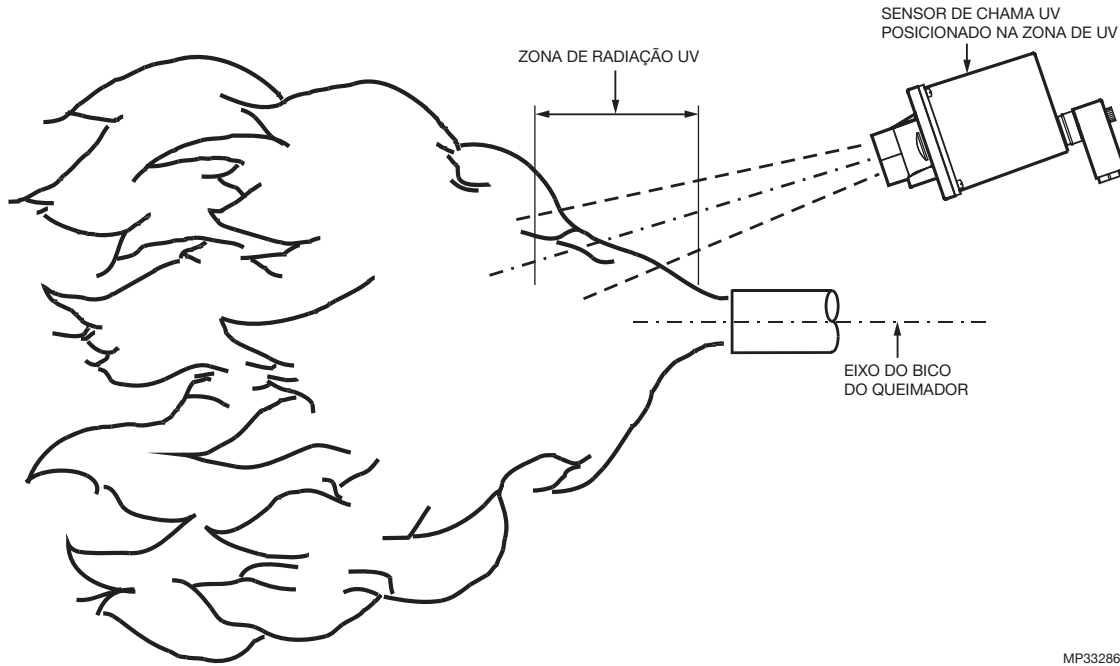


Fig. 4. Posicionamento do sensor UV.

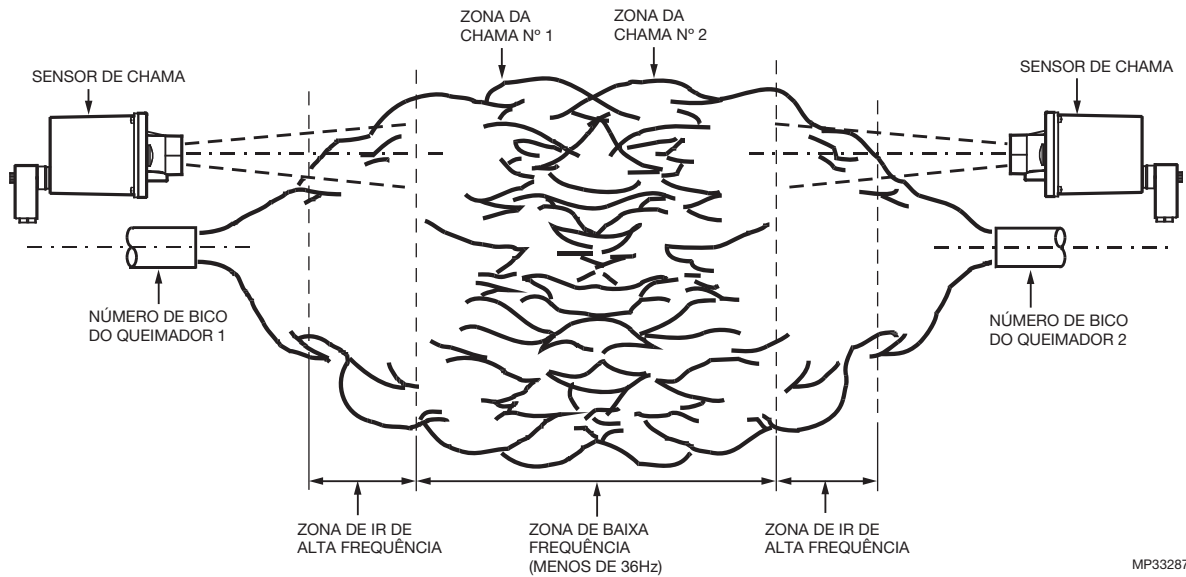


Fig. 5. Posicionamento com queimadores opostos ligados.

Acessórios de Montagem

- Os conjuntos de cabo para modelos de rápida desconexão estão listados abaixo. Todos são aprovados pelo ITC/CIC e atendem ao IP67 no conector quando instalado corretamente.
 - Conector moldado ASYU2S com 50 pés de cabo.
 - Conector moldado ASYU2-100 com 100 pés de cabo.
 - Conector moldado ASYU2-200 com 200 pés de cabo.
- Conector moldado ASYU2-300 com 300 pés de cabo.
- Sistema de Fibra Óptica - Os modelos U2 são compatíveis com as extensões de fibra óptica Honeywell FASA Glass ou Quartz. Consulte o manual da Honeywell 69-2683.
- U2-S oferece suporte a protocolo Modbus. O sistema pode ser monitorado usando hardware e software do usuário e/ou FlameTool para PC da Honeywell ou FlameTool para Painel da Honeywell (S7999). Para obter mais informações, consulte os manuais 32-00001 e 32-00003.

4. Há vários acessórios de montagem da Honeywell disponíveis. Verifique com seu vendedor para obter mais detalhes.
 - a. R-518-PT12 (Adaptador de Iso PT Ultem)
 - b. R-518-PT12L (Adaptador de Iso PT Ultem com lentes)
 - c. R-518-CL12-PG (Acoplador de Ar de Purga NPTM de 1" e NPTF de 1/2")
 - d. M-701-2 (Rótula de Ajuste)
 - e. R-518-CL12-HTG (Acoplador com Trava)

OPERAÇÃO

Sensores disponíveis continuamente convertem radiação de chama em uma magnitude exibida no visor do U2. O valor exibido "flamecount" é descrito a seguir e é a soma de todas as leituras de sensores ativos.

Se a medição da chama for maior do que o setpoint Flame On durante o tempo de retardo, uma condição de Flame On é entendida e os contatos do relé de chama são fechados. Se os contatos do relé de chama permanecerem fechados até que a medição de chama caia abaixo do setpoint Flame Off por um tempo maior do que o FFRT, uma condição de Flame Off é entendida e os contatos do relé de chama são abertos. Autodiagnósticos periódicos realizam detecção de falhas, e se um erro for detectado, o relé de chama e o relé de autodiagnóstico abrirão.

Quando a Seleção de Arquivo de Entrada for baixa, os parâmetros de arquivo definidos no registro 40093 do Modbus são usados para determinar o estado do relé de chama. Quando a seleção de arquivo de entrada for alta (+24V), as configurações de parâmetros do arquivo 1 são usadas para determinar o estado do relé de chama.

A Saída de Seleção de Arquivo fornece feedback para indicar o estado da seleção de arquivo de entrada. Veja a tabela abaixo:

Valor de Seleção de Arquivo de Entrada	Valor de Saída de Seleção de Arquivo
0V	0V
24V	24V

Existem vários ajustes de parâmetro que permitem a configuração de cada sensor. Isso permite configuração de sensoriamento de chama altamente flexível para diferentes combustíveis e aplicações.

O disco deslizante localizado na parte posterior do sensor de chama fornece acesso aos parâmetros para ajuste e configuração. O menu de configuração é simples e fácil de seguir. Visores digitais de LED de rolagem, com 4 dígitos, são visíveis no escuro ou à luz do sol. LEDs individuais do sensor (1 no total localizados abaixo do visor) piscam para indicar a saída de cada sensor (verde = UVTron, Azul = SSUV, Vermelho = IR). A LED verde de autodiagnóstico no lado superior direito fornece indicação e status do autodiagnóstico. A LED vermelha do lado superior esquerdo "Flame On" fornece o status do relé da chama.

NOTE: O número de LEDs depende do modelo.

O disco deslizante tem o design semelhante ao iPod™ para permitir mudanças rápidas ou lentas movimentando o dedo mais lenta ou rapidamente em torno do vidro posterior. O usuário pode também tocar ← (-) ou → (+) para fazer mudanças. Gire o disco deslizante > 360 graus e libere para entrar no menu. Toque em ENTER/STORE (inserir/armazenar) para armazenar dados selecionados. Toque em BACK para retornar ao menu anterior. A saída de todos os menus exibirá a medição atual de chama.

NOTE: Só o menu correspondente será exibido. Por exemplo, para o sensor único UVtron (U2-1016S e U2-1016S-PF), apenas o ganho de UVTron será exibido. UVSS e ganho de IR não serão visíveis.

A exibição, como vista pelo usuário, é mostrada em **VERMELHO NEGRITO** na lista abaixo, em sequência.

MENU DO U2 DE CONFIGURAÇÕES DE PARÂMETROS



CUIDADO

Se o visor exibir "9999" durante a operação, está indicando que a contagem de chama excedeu o intervalo máximo do dispositivo. Reduza o ganho do sensor de modo apropriado para que a medição de chama esteja próxima de 1,5 a 3 vezes as configurações do limite de Flame Off. Se mal-sucedido, o uso de orifício ou maior comprimento de tubo de visualização pode ser necessário.

Gain UVTron (Ganho UVTron)

GTX - Exibe o ganho atual do sensor UVTRON (ajustável 0-99) O valor padrão é 32.

Gain SSUV (Ganho SSUV)

GÜ - Exibe o ganho atual do sensor UV solid state (ajustável 0-99) O valor padrão é 75. Ajustar o ganho para muito alto pode resultar em bloqueio devido à saturação do sensor.

Configuração de Filtro de Tremulação para SSUV

FÜ - Exibe a configuração atual do filtro de tremulação do UV solid state (ajustável 0-9) O valor padrão é 3.

Gain IR (Ganho IR)

GIX - Exibe o ganho atual do sensor IR (ajustável 0-99). O valor padrão é 75. Ajustar o ganho para muito alto pode resultar em bloqueio devido à saturação do sensor.

Configuração de Filtro de Tremulação para IR

FIOX - Exibe a configuração atual do filtro de tremulação do sensor IR (ajustável 0-9) O valor padrão é 3.

As configurações de tremulação indicadas abaixo aplicam-se ao SSUV e ao IR Estas são as configurações do filtro passa-alto:

Configuração	HZ	Configuração	HZ	Configuração	HZ
0	9	4	52	8	215
1	16	5	75	9	300
2	24	6	100		
3	33	7	155		

Gain MA OUT (Ganho MA OUT)

GMXX - Exibe o atual multiplicador para saída analógica (ajustável 0-99). O valor padrão é 30 e resultará em saída analógica de aproximadamente 12mA na contagem de chama de 1700 e 20mA na contagem de 3425. A configuração do ganho de ma permite para o dimensionamento do valor da saída analógica proporcional à contagem de chama a plena carga. Por exemplo, aumentando o ganho, aumenta-se a saída analógica para uma determinada contagem de chama. Ajustar o ganho do MA não altera as configurações de ganho de UVTron, SSUV ou IR. Depois de concluir a configuração do setpoint de chama, o ajuste do ganho de MA pode ser usado para definir a saída MA no carregamento completo do sistema.

Configuração do Limite de Flame On

Exibe a atual configuração do limite de Flame On É importante observar que a medição de chama deve atingir este limite para que o relé de chama seja energizado. Após o relé de chama ser energizado, a medição de chama pode cair abaixo do limite de Flame ON, mas deve permanecer acima do limite de Flame Off limiar (consulte FFRT abaixo). O intervalo da medição de chama é 51 - 3425.

NOTE: A configuração de limite de Flame ON deve ser 1 dígito acima da configuração de Flame OFF.

Configuração de Limite Flame OFF

Exibe a configuração atual de limite Flame OFF A medição de chama deve permanecer acima da configuração limite de Flame Off, ou o relé de chama será desenergizado assim que o FFRT tenha terminado. O intervalo da medição de chama é 50-3424.

NOTE: A configuração de limite de Flame OFF deve ser 1 dígito abaixo da configuração de Flame ON.

FFRT (Tempo de Resposta de Falha de Chama)

RTOX - Exibe o Tempo de Resposta de Falha de Chama em segundos. A medição de chama deve permanecer acima da configuração limite de Flame Off, ou o relé de chama

será desenergizado assim que o FFRT tenha terminado. A seleção do FFRT é 1, 2 ou 3 segundos. A configuração padrão é 1 segundo.

IMPORTANTE

O FFRT deve ser definido para 1 segundo para atender aos requisitos definidos no Padrão Europeu EN298, a menos que a norma da aplicação permita um tempo maior de resposta.

Recomenda-se cuidado para garantir que o tempo de resposta global do sistema seja aceitável para uma operação segura.

Tempo de Retardo do Flame On

TDOX - Exibe o tempo de retardo atual de Flame On em segundos. O relé de chama será energizado após a contagem de chama se manter acima do limite de Flame ON, e o tempo de retardo estiver acabado. Esse recurso é útil em aplicações onde chamas provenientes de outras fontes estejam temporariamente presentes na área alvo, como caldeiras com chamas em grelha. A seleção é 0, 1, 2 ou 3 segundos.

NOTE: O tempo de atraso também reduz o Teste para Ignição pelo tempo definido. A configuração padrão é 3 segundos.

Seleção de Arquivo

***FOX** - O U2 permite o armazenamento de até 8 arquivos (configurações) diferentes (file0 - file7). Arquivos são usados para armazenar configurações de dispositivo para diferentes combustíveis ou aplicações. Parâmetros que são armazenados em cada arquivo incluem Setpoint do Flame On, Setpoint do Flame Off, Tempo de Resposta de Falha de Chama, Tempo de Retardo, Ganho UVT, Ganho SSUV, Ganho IR, Filtro SSUV, Filtro IR, ganho mA e Tempo Limite do Painel.

Modificando os parâmetros de arquivo

Pressione ENTER no local de menu FILE (Arquivo) e selecione o número de arquivo usando o disco deslizante. Pressione enter quando o número de arquivo desejado for alcançado. O visor de 4 dígitos decimais piscará para indicar que um arquivo diferente do 0 está sendo modificado. Altere o menu parâmetros conforme desejado. **IMPORTANTE!** As seleções de menu só afetarão os arquivos atualmente selecionados.

NOTE: A interface do disco deslizante do U2 permite acesso a todos os oito arquivos para configuração; entretanto, o arquivo ativo não pode ser alterado por meio da interface U2. Pode somente ser alterada na entrada com fio "File Select" ou por comunicação Modbus. Somente dois arquivos "0" e "1" podem ser automaticamente ativados com mudança de entrada de voltagem para entrada "File Select" (roxo). Quando a linha de seleção de arquivo estiver aterrada, a seleção de arquivo é "0", quando conectado a 24 VCC, a seleção #1 é automaticamente ativada.

NOTE: A seleção de arquivo "0" pode ser alterada modificando o registro 40093 do modbus. O valor padrão é 0, e pode ser alterado de 0 a 7.

ATENÇÃO

Ao usar a entrada de seleção de arquivo (roxa) para controlar a seleção de parâmetros para diferentes combustíveis, o sistema de controle deve monitorar a saída de seleção de arquivo (bronze) para confirmar que o U2S está usando os parâmetros corretos de arquivo. Se apenas um parâmetro de arquivo for usado, defina as configurações do arquivo 0 e do arquivo 1 para valores idênticos, e conecte a seleção de entrada de arquivo no aterramento.

Bloqueio (Panel Lock) e Tempo Limite (Panel Time Out) do de Painel

O toque no botão ENTER/STORE (inserir/armazenar), quando PANEL (painel) for exibido na tela de menu, fornecerá acesso a dois submenus.

Bloqueio de Painel (Panel Lock)

O submenu Panel Lock (bloqueio de painel) ativa um recurso de segurança que bloqueia a interface do U2 evitando qualquer modificação de parâmetro.

Para ativar o bloqueio do painel, um código de acesso de 4 dígitos padrão de fábrica é necessário. Este código apenas é disponível de fábrica. Uma vez ativado, o mesmo código será necessário para modificar os parâmetros da interface do disco deslizante. Qualquer tentativa de fazer alterações gerará a mensagem "Panel Locked Enter Code" (Painel Desativado Insira Código). O visor exibirá "Bad", se um código de acesso for inserido. Além disso, um usuário pode selecionar um código de bloqueio exclusivo por meio do Modbus, este procedimento apenas é disponível de fábrica.

Se a senha for esquecida ou perdida, o usuário deve entrar em contato com o fabricante para obter assistência sobre como desbloquear o painel.

Tempo Limite do Painel

O submenu Time Out (Tempo Limite) permite o ajuste de um recurso de segurança secundário que bloqueia a interface do U2 evitando qualquer modificação acidental de parâmetros. Essa configuração pode ser ajustada de 0-9999 minutos. Depois que o painel atingir o tempo limite, sem atividade no disco deslizante, qualquer tentativa de acessar o menu gerará a mensagem "KEY DISABLED ENTER 1234" (Teclado Desativado Insira 1234), basta inserir "1234" como solicitado no visor. O Panel Time Out (tempo limite do painel) é, por padrão, de 10 minutos, e pode ser desativado com a configuração 0.

Comunicação

Os produtos U2-S suportam 2 fios de comunicação Modbus RTU como dispositivos escravos. O endereço padrão é 0 e por isso este deve ser alterado antes do uso. Os submenus de comunicações permitem o ajuste de

configurações. Consulte os sub menus de comunicações e a Fig. 1 para obter detalhes. As configurações padrão de comunicação são:

- 9600 baud
- 8 data bits
- sem paridade
- 1 stop bit

Observe que alguns registros são somente leitura.

ATENÇÃO

Não faça gravações a registros não definidos na lista abaixo.

Endereço de Registro	Descrição do Registro	Leitura Gravação
40001	FLAMECOUNT	R
40003	FLAME ON SETPOINT(SETPOINT FLAME ON) (50-3425)	R/W
40005	FLAME OFF SETPOINT(SETPOINT FLAME OFF) (51-3425)	R/W
40007	MA GAIN (GANHO MA) (0-99)	R/W
40011	IR FILTER (FILTRO IR) (0-9)	R/W
40012	UVTUBE GAIN (GANHO UVTUBE) (0-99)	R/W
40015	SSUV FILTER (FILTRO SSUV) (0-9)	R/W
40016	SSUV GAIN (GANHO SSUV) (0-99)	R/W
40019	TEMPERATURE (TEMPERATURA)	R
40021	TIMEDELAY (TEMPO DE RETARDO) (0-3)	R/W
40022	FFRT(1-3)	R/W
40085	BAUD(24-1152)	R/W
40086	PARITY (PARIDADE) (0-2)	R/W
40087	COMM ADDRESS (ENDEREÇO COMUN) (0-247)	R/W
40089	KEY TIMEOUT (TEMPO LIMITE TECLADO) (0-9999)	R/W
40092	NUMFILES (NUM ARQUIVOS) (1-8)	R/W
40093	ACTIVE FILE (ARQUIVO ATIVO) (0-7)	R/W
40095	UVTUBE FLAMECOUNT (MEDIÇÃO CHAMA UVTUBE)	R
40096	IR FLAMECOUNT (MEDIÇÃO CHAMA IR)	R
40097	SSUV FLAMECOUNT (MEDIÇÃO CHAMA SSUV)	R
401x0	FLAMEON SETPOINT x = file 0-7 (SETPOINT FLAME ON x = arquivo 0-7)	R/W
401x1	FLAMEOFF SETPOINT x = file 0-7 (SETPOINT FLAME OFF x = arquivo 0-7)	R/W
401x2	FFRT x = file 0-7 (FFRT x = arquivo 0-7)	R/W
401x3	TIMEDELAY x = file 0-7 (RETARDO DE TEMPO x = arquivo 0-7)	R/W
401x4	UVTGAIN x = file 0-7 (GANHO UVT x = arquivo 0-7)	R/W
401x5	UVSSGAIN x = file 0-7 (GANHO UVSS x = arquivo 0-7)	R/W
401x6	UVSSFILT x = file 0-7 (FILTRO UVSS x = arquivo 0-7)	R/W
401x7	IRFILT x = file 0-7 (FILTRO IR x = arquivo 0-7)	R/W
401x8	IRGAIN x = file 0-7 (GANHO IR x = arquivo 0-7)	R/W
401x9	MA GAIN x = file 0-7 (GANHO MA x = arquivo 0-7)	R/W
40182	MODBUSLOCK (TRAVA MODBUS)	R/W
40000 - 40300	Outros registros não listados neste intervalo são para uso especial. NÃO FAÇA GRAVAÇÃO.	NA

Address (Endereço)

Para aplicações com muitos sensores de chama em um único loop de modbus, recomenda-se iniciar com o endereço 11 para o queimador no. 1, 21 para o queimador no. 2, e assim por diante.

Baud (Transmissão)

Velocidades de comunicação Modbus (2400, 4800, 9600, 19200). O baud padrão é 9600.

Parity (Paridade)

Selecione o método de verificação do Modbus (NONE, ODD, EVEN) (NENHUM, ÍMPAR, PAR). O padrão de paridade é NONE (NENHUM).

RS485

Define modbus para SOMENTE LEITURA ou leitura e gravação (GRAVAR OK). Padrão é "Read and Write" (Leitura e Gravação).

IMPORTANTE

Registros de modbus devem ser definidos como apenas leitura apenas por meio do menu, ou bloqueado usando o registro de modbus 40182 após o comissionamento do sistema para evitar gravações indesejadas a parâmetros críticos. O bloqueio do registro de modbus requer código de fábrica, entre em contato com seu representante de vendas para obter mais detalhes.

0-20 mA OU 4-20 mA

Define a saída de corrente de 0-20mA ou 4-20mA. A configuração padrão é a saída entre 4-20mA.

Auto Gain (Ganho Automático)

NOTE: Auto Gain (Ganho Automático) e Auto Filter (Filtro Automático) apenas ajustam o UV solid state e os sensores IR. Ele não irá ajustar o ganho do tubo UV e é não-funcional em modelos U2-1016 ou U2-1016-PF.

Auto Gain (Ganho Automático) e Auto Filter (Filtro Automático) apenas ajustam o UV solid state e os sensores IR. Ele não ajustará o ganho do tubo UV e não é funcional em modelos U2-1016 ou U21016-PF.

Auto Filter (Filtro Automático)

Esta seleção do menu ajusta automaticamente o filtro ideal para os sensores SSUV e IR. Só deve ser feita após a rotina AUTO GAIN.

NOTE: Enquanto estiver usando os modos Auto Gain (ganho automático) e Auto Filter (filtro automático), o sistema estará ajustando-se às condições de queima no momento da implementação. Esta condição deve ser selecionada cuidadosamente para garantir discriminação por meio de mudanças de carga completa de mínimo

para máximo e da inicialização de caldeira/queimador frio até a inicialização de caldeira/queimador quente.

Default (Padrão)

Acesse o arquivo padrão e os submenus padrão de fábrica.

File Default (Arquivo Padrão)

O padrão de seleção de arquivo redefinirá os parâmetros de arquivo atualmente selecionados para valores padrão (Consulte Seleção de Arquivo).

Factory Default (Padrão de Fábrica)

Selecionar o padrão de fábrica redefinirá todos os parâmetros de arquivo para valores padrão, juntamente com as configurações adicionais de código de bloqueio do painel, taxa de baud, endereço de comunicação, registro de seleção de arquivo e número de arquivos ativos permitidos.

Temperatura

Este menu exibe a temperatura interna do U2, versão do software e horas do dispositivo. Pressione ENTER para entrar no submenu que permitirá mudanças de exibição entre Celsius ou Fahrenheit, que exibirá a versão de software ou o número de horas que a unidade está em operação.

Códigos de Bloqueio de Autodiagnóstico

Se durante o autodiagnóstico um erro for detectar, o relé de chama e o relé de autodiagnóstico serão desenergizado, e o U2 exibirá a mensagem "Lockout" (Bloqueio). O código de erro de bloqueio pode ser visto neste ponto, pressionando ENTER no disco deslizante. O código de erro de bloqueio será exibido. Em seguida, pressionar Enter reinicia o dispositivo e a operação normal é iniciada.



ATENÇÃO

Antes de limpar o bloqueio, o usuário deve assegurar que o sistema esteja seguro para continuação da operação. Abaixo estão definições para códigos de bloqueio e ações recomendadas para cada código.

Table 2. Códigos de Bloqueio.

Código de Bloqueio	Causa da Falha	Ação
1	SSUV SENSOR	Falha do sensor SSUV. Ajuste o ganho ou insira orifício para baixar a contagem de chama. Se a falha persistir, substitua o dispositivo.
0, 2, 3, 4, 9, 10, 11, 12, 15	INTERNAL ERROR (ERRO INTERNO)	Desfaça o Bloqueio. Verifique todas as configurações de parâmetro, todas as operações de sensor, operação correta do relé e funcionamento global do dispositivo antes de continuar. Se o erro persistir, o dispositivo deve ser substituído.

Código de Bloqueio	Causa da Falha	Ação
4, 7	MEMORY ERROR (ERRO DE MEMÓRIA)	Desfaça o Bloqueio. Configurações de parâmetro podem estar ausentes ou corrompidas. Verifique todas as configurações de parâmetro e operação do dispositivo antes de continuar. Se o erro persistir, o dispositivo deve ser substituído.
5	UV TUBE SENSOR (SENSOR DE TUBO UV)	Falha do sensor UVtube. O dispositivo deve ser substituído.
6	UVTUBE SENSOR SUPPLY (ALIMENTAÇÃO DO SENSOR UVTUBE)	Falha de alimentação do sensor UVtube. O dispositivo deve ser substituído.
8	IR SENSOR (SENSOR IR)	Falha do Sensor IR. Ajuste o ganho ou insira orifício para baixar a contagem de chama. Se a falha persistir, substitua o dispositivo.
14	RELAY DRIVE FAILURE (FALHA DE ATIVAÇÃO DO RELÉ)	Falha de ativação do relé, o dispositivo deve ser substituído.
16	POWER FAILURE (FALHA DE ENERGIA)	Desfaça o Bloqueio. Verifique se a fonte de alimentação está definida corretamente antes de continuar (24V @120ma). Se o erro persistir, o dispositivo deve ser substituído.

SOLUÇÃO DE PROBLEMAS

Sintomas	Soluções
Sem Visor	<ol style="list-style-type: none"> 1. Verifique as conexões e nível dos fios vermelho e preto de alimentação de 24 VCC. 2. Desligue a energia completamente por 10-20 segundos para permitir que o fusível térmico interno reinicie. 3. Verifique se a temperatura ambiente está abaixo de 70C (158F)
Visor LIGADO mas o contato do relé de chama não está fechando quando chama é reconhecida	<p>Verifique a montagem elétrica da seguinte forma:</p> <ol style="list-style-type: none"> 1. Continuidade entre o fio comum (verde) e o fio amarelo (este deve ser fechado quando a energia é aplicada -Relé de Autodiagnóstico) 2. Se o 1 acima mostra continuidade, repita o teste com o fio verde e o cinza (Relé de chama). Certifique-se de que LED de chama mostra que o Relé de chama esteja energizado.
Falta de comunicação no Modbus	Um endereço exclusivo deve ser usado para cada loop. O endereço "0" desativa comunicação. Verifique as configurações de comunicação no menu. Se estiver usando um conversor, certifique-se que as chaves dip estejam definidas corretamente. Para futuras resoluções de problemas, verifique as informações do fornecedor sobre o conversor utilizado.

Informações Importantes

1. Quando conectado a um Sistema de Controle de Queimador aprovado, testes adicionais de EMC não são necessários.
2. Todas as conexões externas não devem exceder 30 VDC. Se maior tensão de operação for exigida, um relé de interposição aprovado deve ser usado.
3. O U2 deve ser alimentado usando uma fonte de alimentação isolada 24VDC SELV (Baixa Tensão Extra de Segurança).

Manutenção

Não há peças substituíveis pelo usuário no U2.

Dependendo da aplicação, a limpeza periódica da lente pode ser necessária. Geralmente, a frente pressurizada da lente impede que sujeira e detritos se depositem na lente. Certifique-se de que pressão positiva seja mantida sob todas as condições de queima.

Interface do usuário

Técnicas da Interface:

TOCAR: Pressionar o dedo no botão e removê-lo.

ROLAR: Pressionar o dedo no botão e fazer movimentos em círculo (gitar).

REGULAR: Segurar o dedo no botão + ou -.

Interface de dois botões (BACK e ENTER) Outras ações podem ser efetuadas por rolagens

Modos de Interface:

FLAME DISPLAY (EXIBIR CHAMA): Tocar BACK (Voltar) (Pode ser necessário mais de um toque)

HELP (AJUDA): Pressionar + ou - (a partir da tela)

LAST MENU (MENU ANTERIOR): Toque ENTER, mova pelo menu com toques ou rolagens

ADJUST MODE (MODO DE AJUSTE): Tocar ENTER item de menu ajustável, alterar valor usando qualquer técnica.

NO YES MODE (MODO SIM NÃO): Mudar para YES (Sim) e tocar STORE (Armacenar)

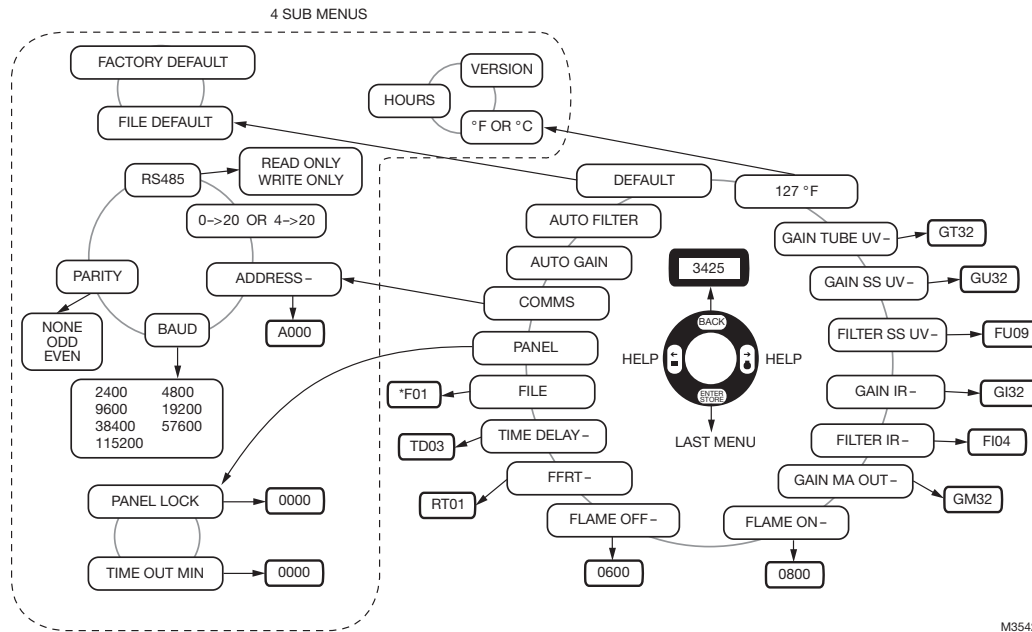


Fig. 6. Visão geral do menu da interface.

NOTE: Se um sensor não estiver disponível no seu modelo, não haverá item de menu para configuração do sensor. Consulte a Tabela 1, "Modelos e Recursos Relacionados.", na página 2 para determinar quais sensores estão ativos no seu modelo U2.

Configuração dos Limites de Chama do U2-S

A contagem de chama desejada do queimador em objetivo durante a operação normal é 1200 a 2000 contagens.

Usar vários sensores é útil para monitoramento de diferentes combustíveis, monitoramento de chama piloto/principal, ou para um elevado nível de discriminação. Consulte o gráfico de recursos na página 2 para sensores de aplicação.

⚠️ ATENÇÃO

O posicionamento do scanner de chama, juntamente com as configurações de filtro e ganho deve resultar em uma contagem de chama de radiação de fundo que é menor do que o setpoint de Flame Off! (Exemplo: Se a chama em objetivo estiver extinta, mas chamas de fundo ainda estão presentes, a contagem de chama deve cair abaixo do setpoint de Flame Off).

Configurações de limite ideais e recomendadas para Flame On e Flame Off:

1. Ajuste os filtros de sensor disponível para 0 e o ganho de cada sensor de modo que a contagem de chama sob a operação normal seja aproximadamente 1500 a 2000 contagens total ao exibir o chama em objetivo sob a taxa de queima normal.
2. Faça uma leitura dos valores de contagem de chama Flame On e Flame Off na taxa de queima Mínima e Máxima:

- f. Alvo do queimador Flame ON, medição de chama na taxa de fogo mais baixa = AL
- g. Alvo do queimador Flame OFF, medição de chama na taxa de fogo mais baixa = BL
- h. Alvo do queimador Flame ON, medição de chama na taxa de fogo mais alta = AH
- i. Alvo do queimador Flame OFF, medição de chama na taxa de fogo mais alta = BH
- j. Selecione AL se $AL < AH$, caso contrário, use valor AH. Chamaremos esse valor = X
- k. Selecione BH se $BH < BL$ caso contrário use valor BL. Chamaremos esse valor = Y

3. Use X e Y e as fórmulas abaixo para chegar nos novos limites de FLAME ON e FLAME OFF.

$$\text{Set point de Flame ON} = 0,75 X + 0,25 Y$$

$$\text{Set point de Flame OFF} = 0,25 X + 0,75 Y$$
4. Usando novos valores limites de Flame On e Flame Off, calcular o ratio (relação) FLAME ON/FLAME OFF. Um ratio (razão) de 1,5 ou superior e desejável. Ajuste os limites de Flame ON e Flame OFF para os valores calculados na etapa 3.
5. Apague a chama em objetivo enquanto a radiação de fundo máxima estiver presente. Observe a contagem de chama e aumente a(s) configuração(ões) de filtro do(s) sensor(es) para diminuir a contagem de chama total presente na radiação de fundo. A contagem de chama resultante de radiação de fundo deve ser ajustada para o mínimo. Certifique-se de que a contagem de chama resultante caia abaixo do setpoint de Flame Off. Se não, continue ajustando as configurações de filtro e ganho, ou ajuste o posicionamento da chama em objetivo.

ATENÇÃO

Após a instalação estiver concluída, instalador deve testar radiação da chama de fundo abaixo do setpoint de flame off quando a chama em objetivo for extinta ao longo de todas as condições. A falha em verificar isso pode resultar em operação insegura.

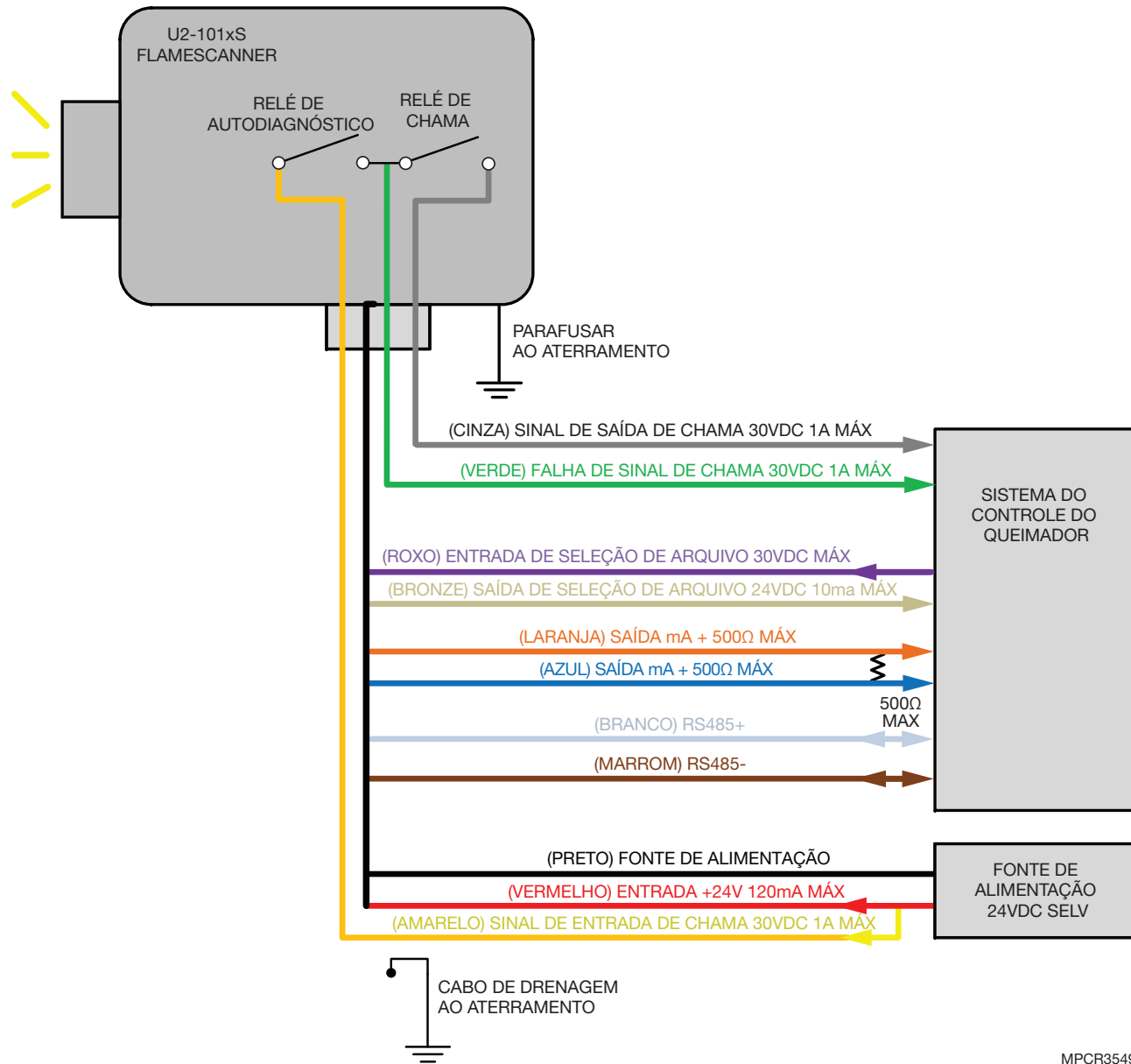
6. Quando as configurações de filtragem forem concluídas, opere o sistema novamente com todas as chamas presentes com carga mínima e máxima e certifique-se de que a operação de limite de chama adequada. Se nenhum ajuste adicional for necessário, a configuração de limite está completa. Se ajustes de ganho ou de filtro forem necessários, repita a etapa 5 para confirmar a radiação de fundo do setpoint de Flame Off já que qualquer ajuste afetará as radiações do objetivo e do fundo.

Radiação de raio X

A radiação de raio X não afeta o processador de sinais nem o desempenho do visor de cabeça com sensor IR, e não tem efeitos adversos no desempenho do visor de cabeça com sensor de tubo nas seguintes condições:

- Fonte de radiação do 65 Curie de irídio-192
- Distância > 12,7 cm
- Tipo de exposição direta
- Ganho do tubo UV para padrão
- Limite de amplificação de chama >600

Se as cabeças de visão estiverem sujeitas a condições mais severas, o sistema deverá ser testado para garantir que a radiação não cause contagens de chamas acima do limite de queima. Se isso ocorrer, o limite de amplificação de chama deverá ser aumentado, o ganho do tubo UV deverá ser reduzido ou uma proteção deverá ser usada.



MPCR35492

Fig. 7. Diagrama Instalação Típica.

MANUAL DE SEGURANÇA

Declaração de Produto modelo U2-S

PARA USO EM APLICAÇÕES DE SEGURANÇA de Baixa Demanda

Modelos: U2-1010S, U2-1012S, U2-1016S, U2-1018S, U2-1010S-PF, U2-1012S-PF, U2-1016S-PF, U2-1018S-PF

Modelos	SIL	HFT	SFF	PFD	λ_s	λ_{DD}	λ_{DU}
U2-1010S/U2-1010S-PF	3	0	>99%	$1,20 \times 10^{-4}$	$1,23 \times 10^{-5}$	$3,34 \times 10^{-7}$	$5,38 \times 10^{-9}$
U2-1012S/U2-1012S-PF	3	0	>99%	$1,16 \times 10^{-4}$	$1,64 \times 10^{-6}$	$1,77 \times 10^{-9}$	$5,32 \times 10^{-9}$
U2-1016S/U2-1016S-PF	3	0	>99%	$1,15 \times 10^{-4}$	$1,06 \times 10^{-5}$	$1,74 \times 10^{-9}$	$5,32 \times 10^{-9}$
U2-1018S/U2-1018S-PF	3	0	>99%	$1,16 \times 10^{-4}$	$1,16 \times 10^{-5}$	$1,77 \times 10^{-9}$	$5,32 \times 10^{-9}$

Arquitetura do Sistema	1oo1
MTRR	8 horas
Intervalo de Teste de Verificação	5 anos
Para uso em	Ambiente SIL 3

Definições

Termo	Definições
Falha Perigosa	Falha que tem o potencial de colocar o sistema relacionado à segurança em um estado de perigo.
Sistema Relacionado à Segurança	Um sistema que implementa as funções de segurança necessárias e exigidas para atingir ou manter um estado seguro e destinado a atingir isoladamente ou com outros sistemas a integridade de segurança necessária para as funções de segurança necessárias.
Função de Segurança	Função definida, que é realizada por um sistema relacionado à segurança com o objetivo de atingir ou manter um estado seguro para a fábrica, no que diz respeito a um evento específico de perigo.
Teste de Verificação	Teste periódico realizado para detectar falhas de segurança em um sistema relacionado à segurança, para que, se necessário, o sistema possa ser restaurado para uma condição de "novo" ou o mais próximo possível dessa condição.
MTRR (tempo médio para restauração)	Média de duração necessária para restauração de operações após uma falha.
λ_{sd}	Taxa de falhas detectáveis seguras por um bilhão de horas. Por exemplo, se $\lambda_{sd} = 3000$, a estimativa é de que haverá cerca de 3000 falhas detectáveis durante todo bilhão de horas de operação. Para $\lambda_{sd} = 3000$, haverá uma falha detectável segura a cada 38 anos.
λ_{su}	Taxa de falhas não detectáveis seguras por um bilhão de horas.
λ_{dd}	Taxa de falhas detectáveis perigosas por um bilhão de horas.
λ_{du}	Taxa de falhas não detectáveis seguras por um bilhão de horas.
HFT	Tolerância de falha de hardware
Arquitetura do sistema	Configuração específica de elementos de hardware e software em um sistema.
PFD _{AVG} (Average Probability of Failure on Demand)	Probabilidade média de ocorrência de uma falha on demand.
FIT (Falhas em um dado Tempo)	Uma unidade de medida que representa uma falha por bilhão de horas. 1.000.000.000 horas são aproximadamente 114.155,25 anos.

Função de Segurança do Modelo U2-S

A função de segurança do processador de sinal U2-S consiste de um Relé de Chama que abrange sua função de segurança e se comporta de acordo com o seguinte:

O Relé de Chama (normalmente aberto)

- O Relé de Chama será energizado quando o produto estiver ligado e uma condição de chama acesa for detectada durante tempo maior do que o valor de retardo.
- O Relé de Chama será desenergizado quando o produto estiver ligado, uma condição de chama apagada for detectada e o FFRT (tempo de resposta de falha de chama) tiver decorrido.
- O Relé de Chama será desenergizado quando o produto estiver ligado e detectar uma condição de defeito.

- O Relé de Chama será desenergizado quando o produto estiver desligado.

Todos os modelos de processador de sinal U2-S contêm um Relé de Autodiagnóstico projetado para ser energizado durante a operação normal e ser desenergizado durante desligamento ou detecção de uma falha.

Intervalo de Teste de Verificação

O teste de Verificação precisa ser conduzido a cada 1 a 5 anos. Esta variação é dada para permitir que o teste seja executado durante o período normal de fechamento programado do queimador. O usuário é responsável por desempenhar o teste de verificação no intervalo de tempo especificado.

O seguinte gráfico para o U2-1010S mostrado como exemplo apresenta a dependência do PFD_{AVG} no intervalo de teste de verificação. O PFD_{AVG} aumenta à medida que o intervalo de teste de verificação aumenta.

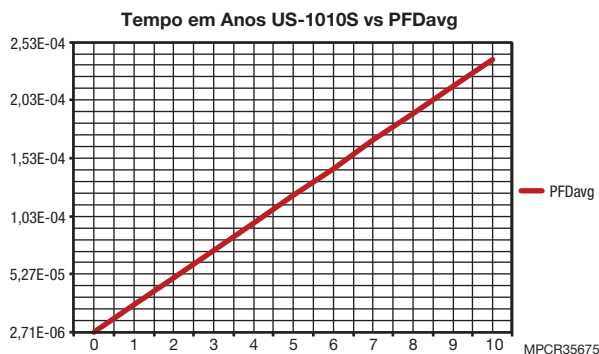


Fig. 8. 1010S PFD_{AVG} em um período.

Procedimento de Teste de Verificação

EQUIPAMENTO NECESSÁRIO

- Processador de sinal Uniscan 2 ligado
- Multímetro capaz de medições de tensão < 50V e medições de resistência de 1 Ohm a 1 MOhm. Fluke 87 ou similar.
- Fonte de alimentação 24V DCC < 500mA
- Fonte de luz* capaz de gerar uma condição de chama acesa para todos os sensores.

* Use uma lâmpada incandescente serve para sensor IR, luz de UV profunda para sensores de UV solid state ou tubo UV. Se nenhum destes estiverem disponíveis, uma chama pode ser usada. Nota que os sensores IR e SSUV requerem uma fonte de luz tremulante.

Configuração

1. Configure a fonte de alimentação para OFF (desligado). Conecte o modelo U2-S para a fonte de alimentação conforme descrito no manual.
2. Enquanto estiver executando o teste, desconecte ou desconsidere o processador de sinal para que todas as saídas decorrentes do teste não afetem o sistema de segurança em geral e causem uma possível situação perigosa.
3. Registre todas as configurações programáveis de usuário inseridas anteriormente para que possam ser restauradas após o teste de verificação.

Testes

1. Certifique-se de que a alimentação foi completamente removida do U2-S. Meça a resistência entre os fios amarelo e verde e certifique-se de que os contatos do relé de autodiagnóstico estão abertos ($>1\text{M}\Omega$). Meça entre o verde e cinza e certifique-se de que o contato do relé de chama está aberto ($>1\text{M}\Omega$).
2. Reaplique energia ao processador de sinal e, com um multímetro, certifique-se de que haja fechamento do relé de autodiagnóstico medindo a continuidade * entre os fios amarelo e verde. * Menos $\sim 5\text{ ohm}/50$ pés de cabo
3. Use uma fonte de luz para gerar uma condição de chama e, com um multímetro, certifique-se de que haja fechamento do relé de chama medindo a continuidade entre os fios verde e cinza.
4. Remova a fonte de luz para gerar uma condição de Flame Off e, com um multímetro, meça a resistência entre os fios verde e azul e certifique-se de que os contatos do relé de chama estão abertos ($>1\text{M}\Omega$) após o FFRT (tempo de resposta de falha de chama) ter acabado.
5. Meça a queda de corrente do U2 e certifique-se de que seja menos de 120mA.
6. Altere a configuração FFRT do processador de sinais e armazene a configuração alterada. Remova a energia para o processador de sinal por 10 segundos. Restaure a energia ao processador de sinal e certifique-se de que o valor armazenado tenha permanecido inalterado.
7. Use sua fonte de luz para gerar medições de chama entre 1200 e 2000 no processador de sinal. Observe a medição da chama.
 - a. Aumente o ganho e armazene a configuração. Confirme o aumento da medição de chama.
 - b. Reduza o ganho e armazene a configuração. Confirme a diminuição da medição de chama.
8. Restaure todas as configurações originais, de acordo com o registrado no Setup e reconecte processador de sinal ao sistema de segurança.

Descomissionamento do produto

Quando necessário, o descomissionamento do scanner de chama U2-S deve ser realizado de acordo com as exigências do sistema geral de segurança.

Honeywell Process Solutions

Honeywell Thermal Solutions (HTS)
1250 West Sam Houston Parkway
South Houston, TX 77042
ThermalSolutions.honeywell

Produtos da marca MAXON Honeywell

201 E 18th Street
Muncie, IN 47302
USA
www.maxoncorp.com

Belgium

Maxon International BVBA
Luchthavenlaan 16-18
1800 Vilvoorde, Belgium
Tel: 32.2.255.09.09
Fax: 32.2.251.82.41