

VF5000 Series

MANUALLY OPERATED BUTTERFLY VALVE

INSTRUCTION SHEET



Maximum operating pressure
500 mbar

Torsion and bending stress
Pipe connections meet group 2 according to EN161 requirements.

Ambient temperature range
-15 ... 100 °C

Valve body
Aluminium alloy die-cast

Standards and Approvals
The VF5000 Series manually operated butterfly valves conform with the following EC directives:

- Gas Appliance Directive (90/396/EEC)
PIN: CE-0063AR1583

INSTALLATION

See Figure 1. Installation drawing VF5000A on page 2.

IMPORTANT

1. Read these instructions carefully, failure to follow the instructions could damage the product or cause hazardous condition.
2. Check the ratings given in the instructions and on the product to make sure the product is suitable for your application.
3. The installation has to be carried out by qualified personnel only.
4. Carry out a thorough checkout when installation is completed.

Mounting and orientation

The gas valve can be mounted in all positions (only without motor).

Mounting location

The distance between the gas valve and wall/ground must be at least 30 cm.



WARNING

Turn off gas supply before installation.

Main gas connection

1. Take care that dirt does not enter the gas valve during handling
2. Place the gaskets. If necessary grease it slightly to keep it in place.
3. Mount the gas valve between the flanges using the bolts for each flange.

APPLICATION

These series manually operated butterfly valves are used to control and govern the burner airlock of gas burners. The VF5000 Series can be equipped with the MT4000 Series and MF4000 Series servomotors. The choice of the servo motor depends on the working pressure and size of the butterfly valve. The MF4000 Series is typically used in 360 mbar maximum working pressure applications and on sizes DN50 and larger.

SPECIFICATIONS

Models

VF5000A3

Dimensions

See Figure. 1. Installation drawing VF5000A on page 2.

Pipe sizes

Inlet and outlet flanged connection DN25 up to DN150 according to PN16 ISO 7005-1.

Capacity

See Fig. 2. Capacity curves VF5000A Series on page 5.

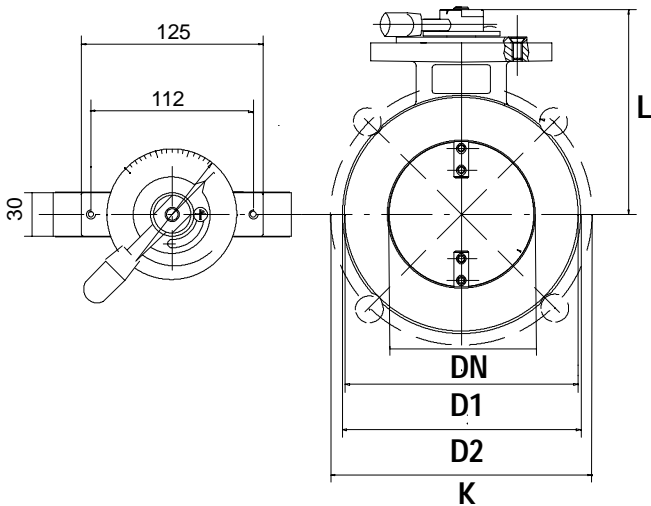


Fig. 1. Installation drawing VF5000A

⚠ WARNING

Tightness test after installation

- spray all pipe connections and gaskets with a gas leak detection spray.
- Start the application and check for bubbles. If a leak is detected in a pipe connection, remake the joint.

ADJUSTMENT AND CHECKOUT

See capacity curves on page 5.

DEUTSCH

ANWENDUNG

Diese Serie von handbetätigten Drosselklappen dient zur Steuerung und Regelung der Brenner-Luftabspernung bei mit gasförmigem und flüssigem Brennstoff gefeuerten Brennern. Die Serie VF5000 kann mit den Servomotoren der Serie MT4000 und MF4000 ausgerüstet werden. Die Wahl des Servomotors richtet sich nach dem Arbeitsdruck und der Größe der Drosselklappe. Klappen der Serie MF4000 werden üblicherweise bei Anwendungen mit einem maximalen Arbeitsdruck von 360 mbar und bei Größen von DN50 und darüber verwendet.

TECHNISCHE DATEN

Modelle

VF5000A3

Abmessungen

Siehe Abb. 1. Montagezeichnung VF5000A auf Seite 2.

Rohrgrößen

Eintritt und Austritt mit Flanschverbindung DN25 bis DN150 nach PN16 ISO 7005-1.

Leistung

Siehe Abb. 2. Leistungskurven Serie VF5000A auf Seite 5.

Maximaler Betriebsdruck

500 mbar

Passing DN	Overall dimensions (mm)			
	L	D1	D2	K*
25	96	73	71	85
32	84	84	81	100
40	94	94	91	110
50	109	109	105	125
65	129	129	126	145
80	144	144	141	160
100	164	164	161	180
125	194	194	191	210
150	220	220	217	240

*K = diameter bolt circle

Torsions- und Biegespannung

Die Rohranschlüsse entsprechen den Anforderungen nach EN161, Gruppe 2.

Umgebungstemperaturbereich

-15 ... 100 °C

Körper

Aluminium Legierung

Normen und Genehmigungen

Die Serie VF5000 handbetätigter Drosselklappen entspricht den folgenden EG-Richtlinien:

- Gasgeräte Richtlinie (90/396/EWG)
PIN: CE-0063AR1583

INSTALLATION

Siehe Abb. 1. Montagezeichnung VF5000A auf Seite 2.

WICHTIG

1. Nicht autorisierte Eingriffe in den Aufbau und die Komponenten des Gerätes können gefährlich sein und löschen jeden Garantieanspruch
2. Der Einbau darf nur von qualifiziertem Personal vorgenommen werden.
3. Vor Beginn der Arbeiten ist die Gasversorgung abzustellen.
4. Kontrollieren Sie die in der Anleitung und auf dem Produkt angegebenen Nennwerte, um sicherzustellen, daß sich das Produkt für Ihre Anwendung eignet.
5. Nachdem der Einbau vollendet ist, sind alle notwendigen Prüfungen durchzuführen.

Montage und Ausrichtung

Die Gasklappe kann in jedem Flach montiert werden (nur ohne motor).

Montageort

Der Abstand zwischen der Gasklappe und der Wand/dem Boden muß wenigstens 30 cm betragen.



WICHTIG

Drehen Sie vor der Montage die Gaszufuhr ab.

Hauptgasanschluß

1. Achten Sie darauf, daß während der Handhabung kein Schmutz in die Gasklappe eindringt.

2. Bringene Sie die Dichtungen an. Nötigenfalls leicht einfetten, um sie an ihrem Platz zu halten.
3. Montieren Sie die Gasklappe zwischen den Flanschen mit Hilfe der zu jedem Flansch gehörenden Schrauben.



WICHTIG

Dichtigkeitsprüfung nach Montage

- Versehen Sie alle Rohranschlüsse und O-Ringe mit einer starken Lösung aus Seife und Wasser.
- Beginnen Sie mit der Beaufschlagung und kontrollieren Sie auf Blasenbildung. Wird in einem Rohranschluß ein Leck festgestellt, muß die Verbindung neu hergestellt werden.

EINSTELLUNGEN UND ENDKONTROLLEN

Siehe Abb. 2. Leistungskurven Serie VF5000 auf Seite 5.

ITALIANO

APPLICAZIONI

Questa serie di valvole a farfalla a funzionamento manuale vengono utilizzate per controllare e regolare l'afflusso d'aria nei bruciatori a gas. La serie VF5000 può essere dotata dei servomotori sia della serie MT4000 che della serie MF4000. La scelta del servomotore dipende dalla pressione di funzionamento e dalle dimensioni della valvola a farfalla. La serie MF4000 è solitamente adatta ad applicazioni con una pressione massima di funzionamento di 360 mbar e con dimensioni di DN50 o superiori.

SPECIFICHE

Modelli

VF5000A3

Dimensioni

Vedi Fig.1. Schema d'installazione VF5000A a pag.2.

Collegamenti

Flange di collegamento in ingresso ed uscita sono da DN25 fino a DN150 secondo PN16 ISO 7005-1.

Portate

Vedi Fig. 2. Curve di portata a pag. 5

Massima pressione di funzionamento

500 mbar

Sollecitazione di torsione e flessione

I collegamenti soddisfano i requisiti del gruppo 2 secondo la normativa EN 161.

Temperatura d'esercizio

-15 ... 100 °C

Corpo valvola

Fusione in lega d'alluminio

Normative e certificazioni

La serie di valvole a farfalla a funzionamento manuale VF5000 sono conformi alle seguenti direttive CE:

- Direttiva sulle apparecchiature a gas (90/396/EEC)
PIN: CE-0063AR1583

INSTALLAZIONE

Vedi Figura 1. a page 2 del disegno d'installazione del VF5000A

IMPORTANTE

1. Leggete con attenzione queste istruzioni, la non osservanza delle istruzioni può danneggiare il prodotto o determinare una condizione di pericolo.
2. Controllate i valori forniti nelle istruzioni e sul prodotto per assicurarvi che il prodotto sia adatto all'uso che intendete farne.
3. L'installazione deve essere eseguita solo da personale qualificato
4. Eseguite un controllo approfondito dopo il completamento dell'installazione.

Montaggio e assetto

La valvola può essere montata in qualsiasi posizione (solo se privo di motore).

Posizione di montaggio

La distanza tra la valvola e la parete o il pavimento deve essere di almeno 30 cm.



AVVERTENZA

Interrompere l'alimentazione del gas prima di iniziare l'installazione.

Collegamento della valvola

1. Fate attenzione che non entri della sporcizia nella valvola durante l'installazione.
2. Mettete le guarnizioni in posizione. Se necessario ingrassatele leggermente per tenerle in posizione.
3. Montate la valvola tra le flange utilizzando i bulloni per ciascuna flangia.



AVVERTENZA

Prova di tenuta dopo l'installazione

- Spruzzate tutti i collegamenti della tubazione e le guarnizioni con un prodotto per il rilevamento delle fughe.
- Avviate l'apparecchiatura e verificate l'assenza di bolle. Se viene riscontrata una perdita in uno dei collegamenti della tubazione, rieseguite il giunto.

REGOLAZIONE E CONTROLLI

Vedi Fig. 2. Curve di portata a pag. 5

FRANÇAIS

APPLICATION

Cette série de vannes à papillon à commande manuelle est utilisée pour contrôler et gérer l'admission d'air de brûleurs utilisant des combustibles gazeux et liquides. La série VF peut être équipée des servomoteurs des séries MT4000 et MF4000. Le choix du servomoteur dépend de la pression de fonctionnement et des dimensions de la vanne à papillon. La série MF4000 est typiquement utilisée pour des applications à des pressions de fonctionnement allant jusqu'à 360 mbars et de dimensions DN50 et supérieures.

SPECIFICATIONS

Modèles
VF5000A3

Dimensions
Voir la Fig. 1. Dimensions VF5000 Series, page 2

Dimensions des tuyaux
Entrée et sortie avec raccord bridé de DN25 à DN150, conformément à PN16 ISO 7005-1.

Capacité
Voir la courbe de capacité du raccord bridé, page 5.

Pression de fonctionnement maximale
500 mbars

Contraintes de torsion et de flexion
Les raccords de tuyau répondent au groupe 2 selon les exigences imposées par EN161.

Plage de température ambiante
-15 ... 100°C

Corps de la vanne
Aluminium

Normes et approbations
La série VF5000 de vannes à papillon à commande manuelle est conforme aux directives CE suivantes:

- Directive sur les appareils à gaz (90/396/CEE)
PIN: CE-0063AR1583

INSTALLATION

Voir Fig. 1. Schéma d'installation VF5000A, page 2.

IMPORTANT

1. *Lisez attentivement ces instructions. Le non-respect de ces instructions risque d'endommager le produit ou de provoquer une situation dangereuse.*

2. *Vérifiez les données mentionnées dans les instructions et sur le produit afin de vous assurer que le produit convient à votre application.*
3. *Seul du personnel qualifié peut se charger de l'installation.*
4. *Effectuez un contrôle minutieux lorsque l'installation est terminée.*

Montage et orientation

Il n'y a pas de restriction quant à l'angle de montage du monteur.

Endroit de montage

La distance entre la vanne à gaz et le mur/le sol doit être au moins de 30 cm.



ATTENTION

Coupez l'alimentation en gaz avant de procéder à l'installation.

Raccordement à l'alimentation en gaz

1. Veillez à ce qu'aucune souillure ne s'insère dans la vanne à gaz au cours des opérations.
2. Placez les joints. Si nécessaire, graissez-les légèrement afin de les maintenir en place.
3. Montez la vanne à gaz entre les brides en utilisant les boulons pour chaque bride.



ATTENTION

Effectuez un test d'étanchéité après l'installation

- Enduisez tous les raccords de tuyaux et les joints toriques d'une solution concentrée de savon.
- Admettez le gaz et vérifiez s'il n'y a pas de bulles. Si vous détectez une fuite dans un raccordement de tuyau, effectuez les réparations nécessaires.

RELAGE ET CONTROLE

Voir la courbe de capacité du raccord bridé, page 5.

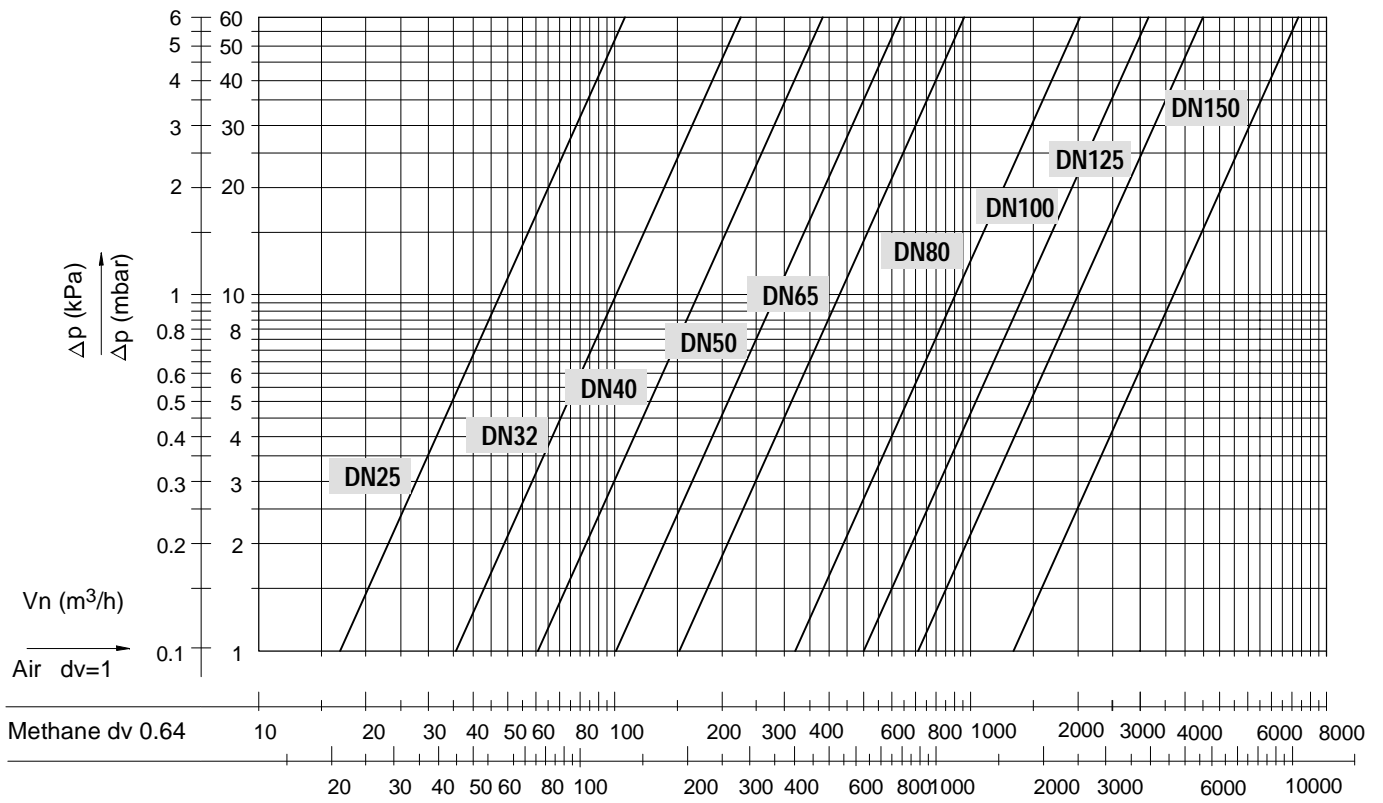


Fig. 2. Capacity curves VF5000 Series (capacity in m^3/h air at $\Delta p=2,5$ mbar (SG=1 at 1013 mbar, 15°))

Automation & Control Solutions

Control Product

Satronic AG

Honeywell-Platz 1

CH-8157 Dielsdorf

Switzerland

Phone: +41 1 855 22 11

Fax: +41 1 855 22 22